



Drabina wielofunkcyjna 3-elementowa Multi-purpose triple sided ladder

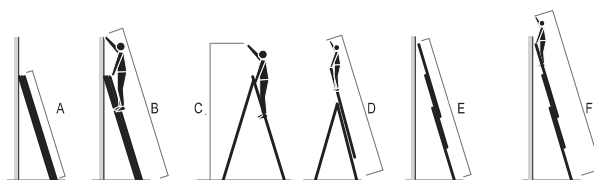
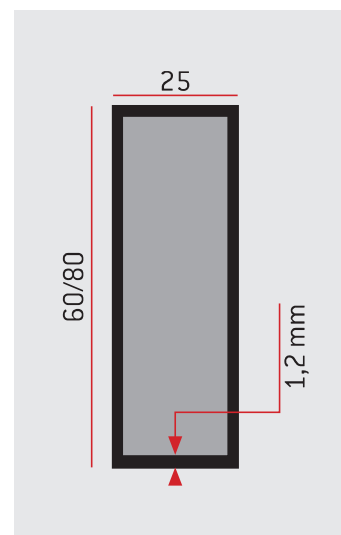


Specjalne zabezpieczenie przed wypięciem
Special unhook safety device



Okucie-zawias
Hardware-hinge

Profile o przekroju 1,2 mm
Sides with 1.2 mm section



specyfikacja techniczna / technical specifications

MODEL ITEM	LICZBA STOPNI N. OF RUNGS	WAGA KG. WEIGHT KG.	PRZEKRÓJ PROFILU UPRIGHT SEC.	A . cm	B . cm	C . cm	D . cm	E . cm	F . cm	SZEROKOŚĆ CM. WIDTH CM.
AK 225.3	3x7	13	60x25	225	345	330	400	448	530	48
AK 250.3	3x8	15	60x25	250	370	360	500	504	619	48
AK 280.3	3x9	18	60x25	280	400	390	520	560	675	48
AK 300.3	3x10	21	60x25	300	420	410	550	602	718	48
AK 336.3	3x11	23	80x25	330	450	440	562	644	759	48